

Технические характеристики фрез серии «Aero Mill Mini» E

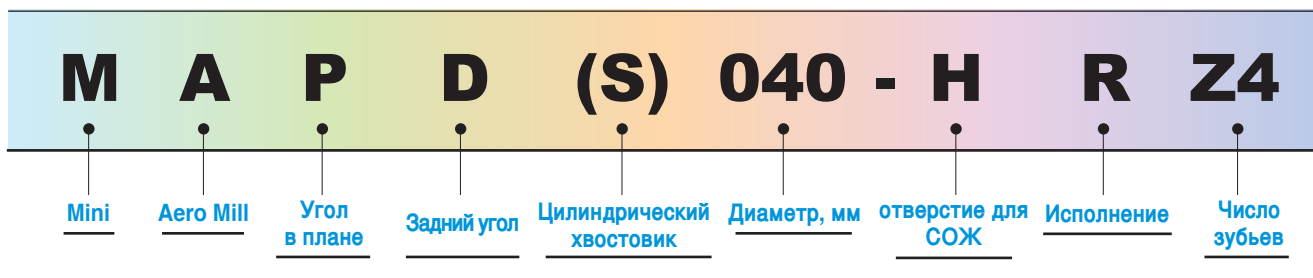
Высокая эффективность применения для полустойкой и чистовой обработки.

Aero Mill-Mini

- Высокая эффективность применения для полустойкой и чистовой обработки.
- Высокая эксплуатационная надежность стального корпуса.
- Возможность применения СМП из марок сплава без покрытия и ПКА, согласно обрабатываемого материала.
- Балансированный корпус G2,5.

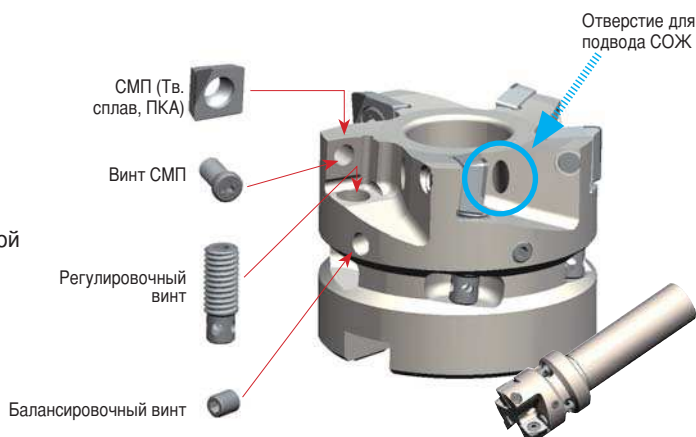


Система обозначение фрез

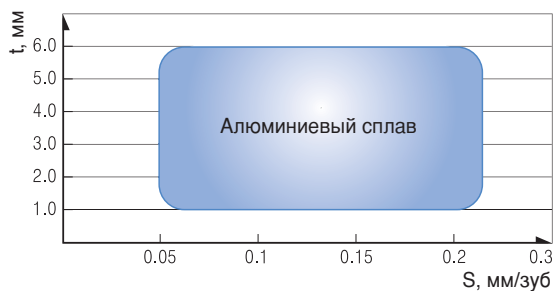


Особенности конструкции фрез

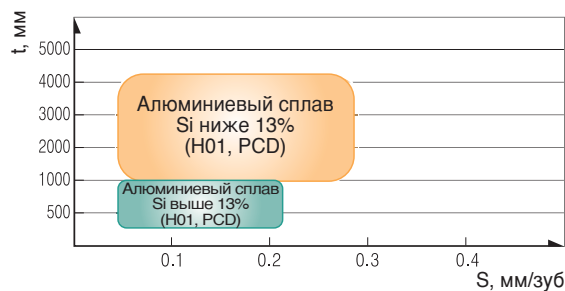
- ▶ Простота и надежность винтового крепления.
- ▶ Максимальный диапазон регулирования $\pm 0,1$ мм.
- ▶ Шаг регулировки: 2 мкм.
- ▶ Достаточный размер стружечной канавки для черновой обработки алюминия.
- ▶ Система внутреннего подвода СОЖ.



Область применения



Область применения



Максимальная частота вращения

Диаметр, мм	Частота, об/мин
Ø32	26,000
Ø40	24,500
Ø50	22,000
Ø63	20,000

