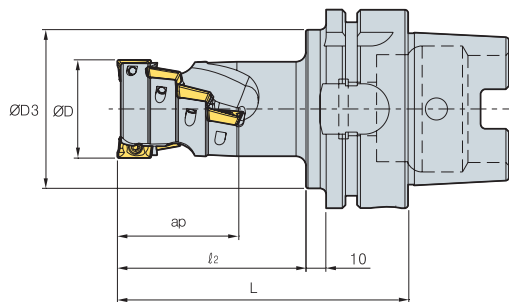


Кукурузные сборные фрезы с хвостовиком BT

HSK63A AM1000/1500



AA
90°
• AR : -12.5°~13°
• RR : -17°~6°

Обозначение		ØD	ØD3	l2	L	Количество зубьев	ap
HSK63A AM1016015-2	6	16	80	30	66	2	15.5
AM1020020-3	12	20	80	32	68	3	20.5
AM1025025-4	20	25	80	39	75	4	25.5
HSK63A AM15020026-1	3	20	80	42	78	1	26.5
AM15025035-2	8	25	80	50	86	2	35
AM15032044-2	10	32	80	60	96	2	44

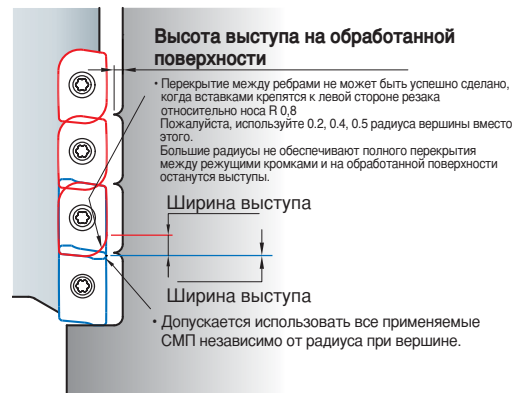
Применяемые СМП

APMT-MM

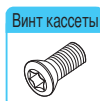


Тип		Тв. сплав с покрытием								Кермет			Тв. сплав				Стр.	
		NCM325	NCM335	NC5330	PC3500	PC5300	PC3545	PC9530	PC6510	PC215K	PD2000	CN2000	CN20	CN30	H01	G10		ST30A
1000 Тип	APMT 060202PDSR-MM			●	●	●	●	●										
	0602PDSR-MM			●	●	●	●	●										
	060208PDSR-MM			●	●	●	●	●										
	060212R-MM			●	●	●												
	060216R-MM				●													
1500 Тип	APMT 0903PDSR-MM			●	●	●	●											
	090308PDSR-MM			●	●	●	●											
	090312R-MM				●	●	●											
	090316R-MM				●	●												
	090320R-MM				●	●												

Рекомендации по выбору СМП



Комплектующие



Винт кассеты



Ключ



Ключ

1000 Тип	FTKA01842	-	TW06S-A
1500 Тип	FTKA02565S	TW08S	-