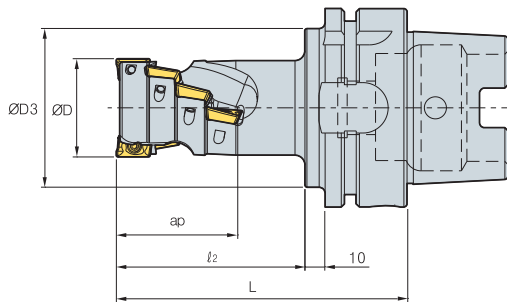


## HSK63A AM2000



• AR : -12.5°~13°  
• RR : -17°~6°

Обозначение		ØD	ØD <sub>3</sub>	l <sub>2</sub>	L	Количество зубьев	ap
<b>HSK63A AM2020029-1</b>	3	20	80	45	81	1	29.4
<b>AM2025038-2</b>	8	25	80	55	91	2	38.9
<b>AM2032048-2</b>	10	32	80	65	101	2	48.5
<b>AM2040058-2</b>	14	40	80	75	111	2	58
<b>AM2050039-4</b>	16	50	80	58	94	4	39
<b>AM2063039-4</b>	16	63	80	58	94	4	39
<b>AM2080039-5</b>	20	80	80	63	99	5	39
<b>AM2100039-6</b>	24	100	80	63	99	6	39

### Применяемые СМП

APMT-MM

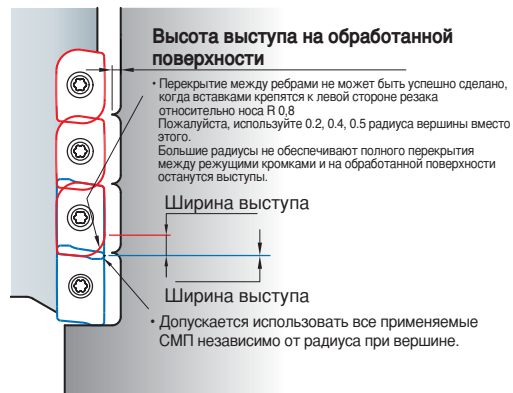


APMT-MF



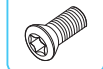
Обозначение	Тв. сплав с покрытием								Кермет			Тв. сплав				Стр.		
	NCM325	NCM335	NC5330	PC3500	PC5300	PC3545	PC9530	PC6510	PC215K	PD2000	CN2000	CN20	CN30	H01	G10		ST30A	ST20
APMT 11T3PDSR-MM	●		●	●	●	●	●											E05
11T3PDSR-MF	●		●	●	●	●												
11T308PDSR-MM	●		●	●	●	●												
11T312PDSR-MM	●		●	●	●	●												
11T316R-MM	●		●	●	●													
11T318R-MM			●	●	●													
11T324R-MM			●	●	●	●												

### Рекомендации по выбору СМП



### Комплектующие

Винт кассеты



Ключ



FTKA02565S

TW08S

