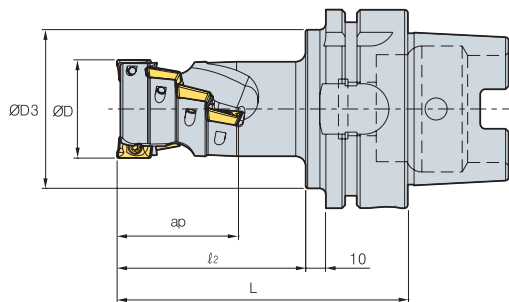


Кукурузные сборные фрезы с хвостовиком BT

HSK100A AM3000



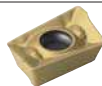
• AR : -13°~15°
• RR : -11°~4°

Обозначение		ØD	ØD3	l2	L	Количество зубьев	ap
HSK100A AM3050043-2	6	50	80	72	111	2	43
AM3063057-4	16	63	80	86	125	4	57
AM3080071-4	20	80	80	100	139	4	71
AM3100071-6	30	100	80	100	139	6	71

Применяемые СМП

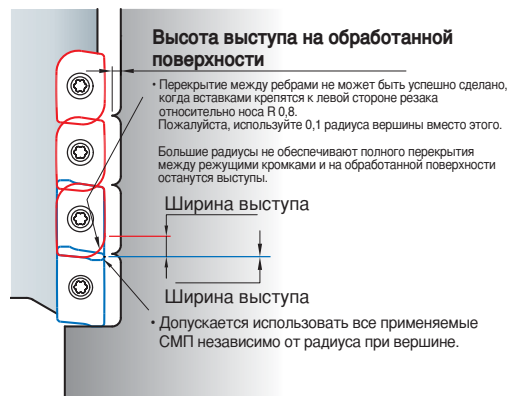
APMT-MM

APMT-MF

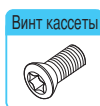


Обозначение	Тв. сплав с покрытием									Кермет			Тв. сплав				Стр.	
	NCM325	NCM335	NC5330	PC3500	PC5300	PC3545	PC9530	PC6510	PC215K	PD2000	CN2000	CN20	CN30	H01	G10	ST30A		ST20
APMT 1604PDSR-MM	●		●	●	●	●	●	●										E05
1604PDSR-MF	●		●	●	●	●	●	●										
160410PDSR-MM	●		●	●	●	●	●	●										
160416PDSR-MM	●		●	●	●	●	●	●										
160424R-MM			●	●	●	●	●	●										
160430R-MM			●	●	●	●	●	●										
160432R-MM	●		●	●	●	●	●	●										

Рекомендации по выбору СМП



Комплектующие



FTKA0410



TW15S