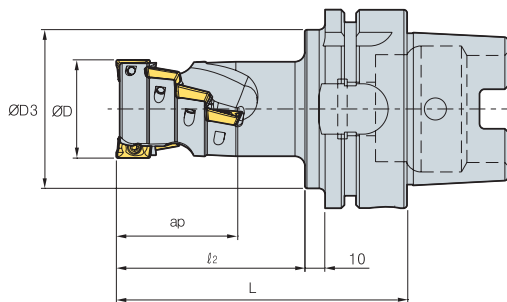


HSK100A AM4000



• AR : -13°~15°
• RR : -11°~4°

Обозначение		ØD	ØD3	l2	L	Количество зубьев	ap
HSK100A AM4040046-2	6	40	80	75	114	2	46
AM4050061-2	8	50	80	95	134	2	61
AM4063061-4	16	63	80	90	129	4	61
AM4080076-4	20	80	80	105	144	4	76
AM4100076-6	30	100	80	105	144	6	76

Применяемые СМП

APMT-MM

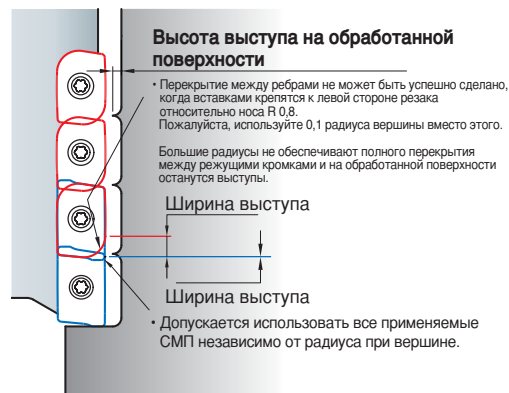


APMT-MF

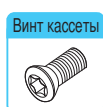


Обозначение	Тв. сплав с покрытием										Кермет			Тв. сплав				Стр.
	NCM325	NCM335	NC5330	PC3500	PC5300	PC3545	PC9530	PC6510	PC215K	PD2000	CN2000	CN20	CN30	H01	G10	ST30A	ST20	
APMT 1806PDSR-MM	●		●	●	●	●		●										E05
1806PDSR-MF			●	●	●	●												
1806PDSR-ML	●		●	●	●	●												
180612PDSR-MM	●		●	●	●	●												
180616PDSR-MM			●															
180620PDSR-MM				●	●													
180624PDSR-MM			●	●														
180630R-MM						●												
180632R-MM			●	●		●												

Рекомендации по выбору СМП



Комплектующие



FTKA0410



TW15S

