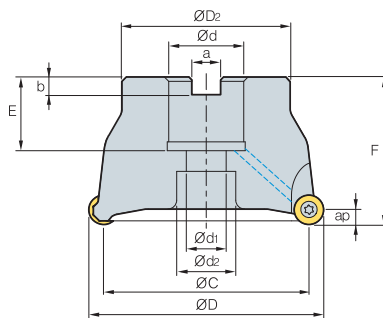


FMRC(M)3000



• AR : 5
• RR : -5

(MM)

| Обозначение | | ØD | ØC | ØD2 | Ød | a | b | E | F | Ød1 | Ød2 | ap | |
|------------------------|---|-----|----|-----|-----------|------------|--------|--------|--------|-----|------|-----|------|
| FMRC(M) 3040HRD | 3 | 40 | 30 | 36 | 16 | 8.4 | 5.6 | 18 | 40 | 9 | 14 | 5.0 | 0.2 |
| 3040HRD-H | 4 | 40 | 30 | 36 | 16 | 8.4 | 5.6 | 18 | 40 | 9 | 14 | 5.0 | 0.2 |
| 3050HRD | 4 | 50 | 40 | 42 | 22 | 10.4 | 6.3 | 20 | 40 | 11 | 16.5 | 5.0 | 0.3 |
| 3050HRD-H | 5 | 50 | 40 | 42 | 22 | 10.4 | 6.3 | 20 | 40 | 11 | 16.5 | 5.0 | 0.3 |
| 3063HRD | 5 | 63 | 53 | 49 | 22 | 10.4 | 6.3 | 20 | 50 | 11 | 16.5 | 5.0 | 0.64 |
| 3063HRD-H | 6 | 63 | 53 | 49 | 22 | 10.4 | 6.3 | 20 | 50 | 11 | 16.5 | 5.0 | 0.64 |
| 3080HRD | 6 | 80 | 70 | 57 | 25.4(27) | 9.5(12.4) | 6(7.0) | 25(22) | 50(50) | 14 | 19 | 5.0 | 1.1 |
| 3080HRD-H | 7 | 80 | 70 | 57 | 25.4(27) | 9.5(12.4) | 6(7.0) | 25(22) | 50(50) | 14 | 19 | 5.0 | 1.1 |
| 3100HRD | 7 | 100 | 90 | 67 | 31.75(32) | 12.7(14.4) | 8(8.0) | 32(28) | 63(63) | 18 | 26 | 5.0 | 2.1 |
| 3100HRD-H | 8 | 100 | 90 | 67 | 31.75(32) | 12.7(14.4) | 8(8.0) | 32(28) | 63(63) | 18 | 26 | 5.0 | 2.1 |

Примечание) Это вообще, что вы измеряете внутренний диаметр когда диаметр FMRC / FMRCM является Ø40 ~ Ø63

• () Метрическая система

Применяемые СМП

| Обозначение | RDKT-MF | | RDKT-MM | | | | | | RDCT-MA | | | Стр. | | | | | | |
|----------------|---------|--------|-----------------------|--------|--------|--------|--------|--------|---------|--------|--------|------|-----------|-----|-----|-------|------|------------|
| | | | Тв. сплав с покрытием | | | | | | Кермет | | | | Тв. сплав | | | | | |
| | NCM325 | NCM335 | NC5330 | PC3500 | PC5300 | PC3545 | PC9530 | PC6510 | PC215K | PD2000 | CN2000 | CN20 | CN30 | H01 | G10 | ST30A | ST20 | |
| RDCT 10T3M0-MA | | | | | | | | | | | | | | ● | | | | E11 E12 |
| RDKT 10T3M0-MF | | | | | ● | ● | ● | | | | | | | | | | | |
| 10T3M0-MM | ● | ● | | ● | ● | ● | ● | ● | | | | | | | | | | |

Применяемые оправки

| Обозначение | Ød | Применяемые оправки |
|-----------------|-------|-----------------------|
| FMRC(M) 3040HRD | 16 | BT□□-FMC16-□□ |
| 3040HRD-H | | |
| 3050HRD | | |
| 3050HRD-H | | |
| 3063HRD | 22 | BT□□-FMC22-□□ |
| 3063HRD-H | | |
| 3080HRD | 25.4 | BT□□-FMA / FMB25.4-□□ |
| 3080HRD-H | 27 | BT□□-FMB / FMC27-□□ |
| 3100HRD | 31.75 | BT□□-FMA31.75-□□ |
| 3100HRD-H | 32 | BT□□-FMC32-□□ |

Комплектующие



FTGA03508



TW15S