

# Технические характеристики фрез серии «HRMDouble»

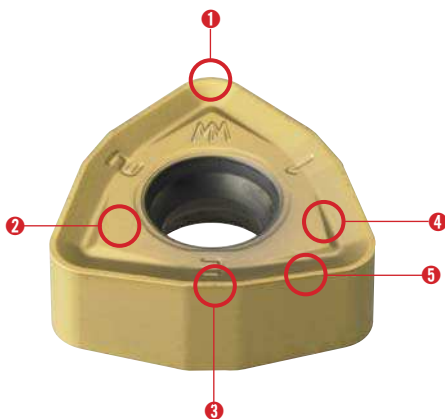
Простота и высокая надежность системы винтового крепления СМП.

## HRMDouble

- Экономичность применения за счет использования двухсторонних СМП имеющих 6 режущих кромок по сравнению с фрезами серии HRM, имеющих положительную геометрию СМП с тремя режущими кромками.
- Значительный передний угол СМП способствует снижению сил резания, а стружколом - устойчивому дроблению стружки.
- Отрицательная геометрия СМП способствует повышению прочности режущей кромки и создает возможность использования второй стороны СМП
- Простота и высокая надежность системы винтового крепления СМП.
- Возможность применения высоких подач за счет специальной геометрии СМП и корпуса фрезы.
- Универсальность применения СМП для фрез правого и левого исполнения.



### Геометрические характеристики СМП



#### 1 Радиус вершины—R

- Высокая прочность режущей кромки и вершины обеспечивает высокую стойкость при тангенциальном врезании.
- Возможность применения высокой подачи за счет специальной геометрии вершины.
- Возможность применения на фрезях, как правого, так и левого вращения.

#### 2 Плоскость базирования

- Обеспечивает высокую точность позиционирования, защищена от трения стружки.

#### 3 Вспомогательная режущая кромка

- Уменьшает силы резания за счет высокого переднего угла
- Обеспечивает стабильный отвод стружки
- Защищен от механических повреждений при закреплении пластины.

#### 4 Стружколом

- Обладает симметричной геометрией допускающей
- Уменьшает силы резания за счет высокого переднего
- Уменьшает силы резания при высокой подаче.

#### 5 Главная режущая кромка

- Обеспечивает высокое качество обработанной поверхности при высокой подаче
- Способствует снижению осевой силы резания.
- Обладает симметричной геометрией допускающей применение на фрезях, как правого, так и левого вращения.

### Геометрические характеристики корпуса фрезы

#### СИСТЕМА ВНУТРЕННЕГО ПОДВОДА СОЖ

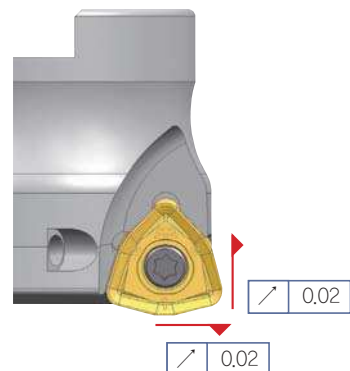
- Способствует улучшению отвода стружки ИЗ ЗОНЫ резания
- Повышает стойкость и снижает температуру резания

#### винтовое крепление СМП

- Обладает высокой надежностью и простотой.
- Не создает препятствий для отвода стружки.

#### СИСТЕМА базирования

- Обеспечивает высокую точность базирования по трем поверхностям.
- Обеспечивает высокую жесткость закрепления при разнонаправленных нагрузках.



ПРИМЕЧАНИЕ : Существует много повторяющихся информации. Например : SymМетрическоеа дизайн для R / L Тип инструмента повторяется 4 раза на этом Стр.

