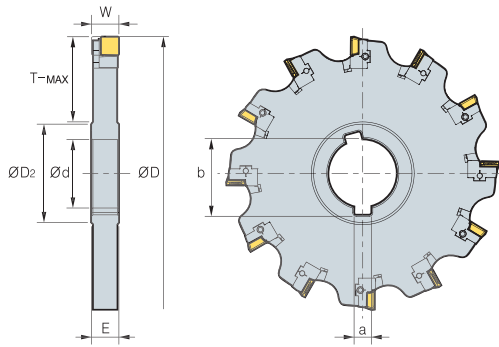
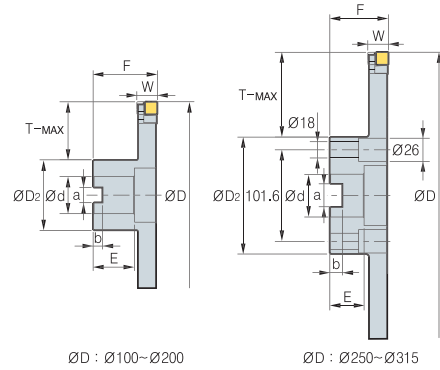


Радиальный тип расположения СМП (Трехсторонние фрезы)



• RAFCP



• RAFCB

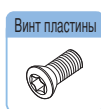
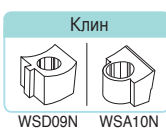
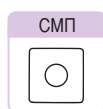
Обозначение	Ød	E	ØD ₂	a	b	T-MAX	Обозначение	Ød	F	ØD ₂	a	b	E	T-MAX	Основные параметры (мм)		
															ØD	W	Число зубьев
RAFCP 1001214	31.75	12	48	7.92	35.2	24	RAFCB 1001214R/L	31.75	50	54	12.7	8	28	21	100	12-14	6
1251214	38.1	12	56	9.52	42.3	32	1251214R/L	38.1	60	70	15.9	10	30	25	125	12-14	8
1601214	38.1	12	56	9.52	42.3	50	1601214R/L	38.1	60	70	15.9	10	30	43	160	12-14	10
2001214	50.8	12	72	12.7	55.8	61	2001214R/L	50.8	65	90	19.0	11	30	53	200	12-14	12
2501214	50.8	12	72	12.7	55.8	86	2501214R/L	47.625	65	130	25.4	14	38	58	250	12-14	16
3151214	50.8	12	72	12.7	55.8	118	3151214R/L	47.625	65	130	25.4	14	38	90	315	12-14	20
RAFCP 1001416	31.75	14	48	7.92	35.2	24	RAFCB 1001416R/L	31.75	50	50	12.7	8	28	21	100	14-16	6
1251416	38.1	14	56	9.52	42.3	32	1251416R/L	38.1	60	70	15.9	10	30	25	125	14-16	8
1601416	38.1	14	56	9.52	42.3	50	1601416R/L	38.1	60	70	15.9	10	30	43	160	14-16	10
2001416	50.8	14	72	12.7	55.8	61	2001416R/L	50.8	65	90	19.0	11	30	53	200	14-16	12
2501416	50.8	14	72	12.7	55.8	86	2501416R/L	47.625	65	130	25.4	14	38	58	250	14-16	16
3151416	50.8	14	72	12.7	55.8	118	3151416R/L	47.625	65	130	25.4	14	38	90	315	14-16	20
RAFCP 1251618	38.1	16	56	9.52	42.3	32	RAFCB 1251618R/L	38.1	60	70	15.9	10	30	25	125	16-18	8
1601618	38.1	16	56	9.52	42.3	50	1601618R/L	38.1	60	70	15.9	10	30	43	160	16-18	10
2001618	50.8	16	72	12.7	55.8	61	2001618R/L	50.8	65	90	19.0	11	30	53	200	16-18	12
2501618	50.8	16	72	12.7	55.8	86	2501618R/L	47.625	65	130	25.4	14	38	58	250	16-18	16
3151618	50.8	16	72	12.7	55.8	118	3151618R/L	47.625	65	130	25.4	14	38	90	315	16-18	20
RAFCP 1251820	38.1	18	56	9.52	42.3	32	RAFCB 1251820R/L	38.1	60	70	15.9	10	30	25	125	18-20	8
1601820	38.1	18	56	9.52	42.3	50	1601820R/L	38.1	60	70	15.9	10	30	43	160	18-20	10
2001820	50.8	18	72	12.7	55.8	61	2001820R/L	50.8	65	90	19.0	11	30	53	200	18-20	12
2501820	50.8	18	72	12.7	55.8	86	2501820R/L	47.625	65	130	25.4	14	38	58	250	18-20	16
3151820	50.8	18	72	12.7	55.8	118	3151820R/L	47.625	65	130	25.4	14	38	90	315	18-20	20
RAFCP 1252022	38.1	20	56	9.52	42.3	32	RAFCB 1252022R/L	38.1	60	70	15.9	10	30	25	125	20-22	8
1602022	38.1	20	56	9.52	42.3	50	1602022R/L	38.1	60	70	15.9	10	30	43	160	20-22	10
2002022	50.8	20	72	12.7	55.8	61	2002022R/L	50.8	65	90	19.0	11	30	53	200	20-22	12
2502022	50.8	20	72	12.7	55.8	86	2502022R/L	47.625	65	130	25.4	14	38	58	250	20-22	16
3152022	50.8	20	72	12.7	55.8	118	3152022R/L	47.625	65	130	25.4	14	38	90	315	20-22	20
RAFCP 1252224	38.1	22	56	9.52	42.3	32	RAFCB 1252224R/L	38.1	60	70	15.9	10	30	25	125	22-24	8
1602224	38.1	22	56	9.52	42.3	50	1602224R/L	38.1	60	70	15.9	10	30	43	160	22-24	10
2002224	50.8	22	72	12.7	55.8	61	2002224R/L	50.8	65	90	19.0	11	30	53	200	22-24	12
2502224	50.8	22	72	12.7	55.8	86	2502224R/L	47.625	65	130	25.4	14	38	58	250	22-24	16
3152224	50.8	22	72	12.7	55.8	118	3152224R/L	47.625	65	130	25.4	14	38	90	315	22-24	20

Применяемые СМП and Рекомендуемые режимы резания E250

• Максимальная ширина фрезы указана для пластин имеющих угол C0,5 или R 0,5.

• Изготавливаются под заказ.

Комплектующие



Ширина фрез (ТАНСП/В)

□□□1214R/L	SDXT09M40□R/L	LSD09R/L	WSD09N	FTGA03508	DHA0617	SHGA0409	TW15S	HW30
□□□1416R/L	SDXT09M40□R/L	LSD09R/L	WSD09N	FTGA03508	DHA0617	SHGA0409	TW15S	HW30
□□□1618R/L	SDXT13050□R/L	LSD13R/L	WSA10N	FTNC04509	DHA0617	SHGA0411	TW20S	HW30
□□□1820R/L	SDXT13050□R/L	LSD13R/L	WSA10N	FTNC04509	DHA0617	SHGA0411	TW20S	HW30
□□□2022R/L	SDXT13050□R/L	LSD13R/L	WSA10N	FTNC04509	DHA0617	SHGA0411	TW20S	HW30
□□□2224R/L	SDXT13050□R/L	LSD13R/L	WSA10N	FTNC04509	DHA0617	SHGA0411	TW20S	HW30

