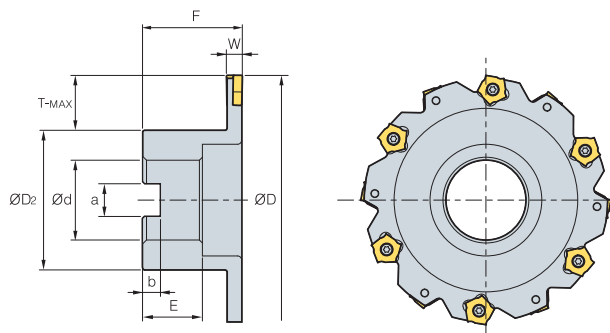


Дисковые прорезные регулируемые фрезы

SPB(M)



• AR : -10°
• RR : 0°

(мм)

Обозначение		ØD	W	T-MAX	ØDz	Ød	a	b	F	E	СМП	Винт	Ключ
SPB(M) 080-04R/L	8	80	4	18	40	25.4(27)	9.5(12.4)	6(7)	50	25(22)	PNEJ1223N	PTMA0403F	TW15S
080-05R/L	8	80	5	18	40	25.4(27)	9.5(12.4)	6(7)	50	25(22)	PNEJ1230N	PTMA0404F	TW15S
080-06R/L	8	80	6	18	40	25.4(27)	9.5(12.4)	6(7)	50	25(22)	PNEJ1235N	PTMA0405F	TW15S
100-04R/L	10	100	4	21	54	31.75(32)	12.7(14.4)	8(8)	50	32(28)	PNEJ1223N	PTMA0403F	TW15S
100-05R/L	10	100	5	21	54	31.75(32)	12.7(14.4)	8(8)	50	32(28)	PNEJ1230N	PTMA0404F	TW15S
100-06R/L	10	100	6	21	54	31.75(32)	12.7(14.4)	8(8)	50	32(28)	PNEJ1235N	PTMA0405F	TW15S
100-07R/L	10	100	7	21	54	31.75(32)	12.7(14.4)	8(8)	50	32(28)	PNEJ1240N	PTMA0406F	TW15S
100-08R/L	10	100	8	21	54	31.75(32)	12.7(14.4)	8(8)	50	32(28)	PNEJ1245N	PTMA0407F	TW15S
100-09R/L	10	100	9	21	54	31.75(32)	12.7(14.4)	8(8)	50	32(28)	PNEJ1250N	PTMA0408F	TW15S
100-10R/L	10	100	10	21	54	31.75(32)	12.7(14.4)	8(8)	50	32(28)	PNEJ1255N	PTMA0409F	TW15S
125-04R/L	12	125	4	25	70	38.1(40)	15.9(16.4)	10(9)	60(50)	38(30)	PNEJ1223N	PTMA0403F	TW15S
125-05R/L	12	125	5	25	70	38.1(40)	15.9(16.4)	10(9)	60(50)	38(30)	PNEJ1230N	PTMA0404F	TW15S
125-06R/L	12	125	6	25	70	38.1(40)	15.9(16.4)	10(9)	60(50)	38(30)	PNEJ1235N	PTMA0405F	TW15S
125-07R/L	12	125	7	25	70	38.1(40)	15.9(16.4)	10(9)	60(50)	38(30)	PNEJ1240N	PTMA0406F	TW15S
125-08R/L	12	125	8	25	70	38.1(40)	15.9(16.4)	10(9)	60(50)	38(30)	PNEJ1245N	PTMA0407F	TW15S
125-09R/L	12	125	9	25	70	38.1(40)	15.9(16.4)	10(9)	60(50)	38(30)	PNEJ1250N	PTMA0408F	TW15S
125-10R/L	12	125	10	25	70	38.1(40)	15.9(16.4)	10(9)	60(50)	38(30)	PNEJ1255N	PTMA0409F	TW15S
160-04R/L	16	160	4	43	70	38.1(40)	15.9(16.4)	10(9)	60(50)	38(30)	PNEJ1223N	PTMA0403F	TW15S
160-05R/L	16	160	5	43	70	38.1(40)	15.9(16.4)	10(9)	60(50)	38(30)	PNEJ1230N	PTMA0404F	TW15S
160-06R/L	16	160	6	43	70	38.1(40)	15.9(16.4)	10(9)	60(50)	38(30)	PNEJ1235N	PTMA0405F	TW15S
160-07R/L	16	160	7	43	70	38.1(40)	15.9(16.4)	10(9)	60(50)	38(30)	PNEJ1240N	PTMA0406F	TW15S
160-08R/L	16	160	8	43	70	38.1(40)	15.9(16.4)	10(9)	60(50)	38(30)	PNEJ1245N	PTMA0407F	TW15S
160-09R/L	16	160	9	43	70	38.1(40)	15.9(16.4)	10(9)	60(50)	38(30)	PNEJ1250N	PTMA0408F	TW15S
160-10R/L	16	160	10	43	70	50.8(40)	15.9(16.4)	10(9)	60(50)	38(30)	PNEJ1255N	PTMA0409F	TW15S
160-11R/L	16	160	11	43	70	50.8(40)	15.9(16.4)	10(9)	60(50)	38(30)	PNEJ1260N	PTMA0410F	TW15S
160-12R/L	16	160	12	43	70	50.8(40)	15.9(16.4)	10(9)	60(50)	38(30)	PNEJ1265N	PTMA0411F	TW15S
160-13R/L	16	160	13	43	70	50.8(40)	15.9(16.4)	10(9)	60(50)	38(30)	PNEJ1270N	PTMA0412F	TW15S
160-14R/L	16	160	14	43	70	50.8(40)	15.9(16.4)	10(9)	60(50)	38(30)	PNEJ1275N	PTMA0413F	TW15S
200-06R/L	18	200	6	53	90	50.8(40)	19(16.4)	11(9)	65	38(30)	PNEJ1235N	PTMA0405F	TW15S
200-07R/L	18	200	7	53	90	50.8(40)	19(16.4)	11(9)	65	38(30)	PNEJ1240N	PTMA0406F	TW15S
200-08R/L	18	200	8	53	90	50.8(40)	19(16.4)	11(9)	65	38(30)	PNEJ1245N	PTMA0407F	TW15S
200-09R/L	18	200	9	53	90	50.8(40)	19(16.4)	11(9)	65	38(30)	PNEJ1250N	PTMA0408F	TW15S
200-10R/L	18	200	10	53	90	50.8(40)	19(16.4)	11(9)	65	38(30)	PNEJ1255N	PTMA0409F	TW15S
200-11R/L	18	200	11	53	90	50.8(40)	19(16.4)	11(9)	65	38(30)	PNEJ1260N	PTMA0410F	TW15S
200-12R/L	18	200	12	53	90	50.8(40)	19(16.4)	11(9)	65	38(30)	PNEJ1265N	PTMA0411F	TW15S
200-13R/L	18	200	13	53	90	50.8(40)	19(16.4)	11(9)	65	38(30)	PNEJ1270N	PTMA0412F	TW15S
200-14R/L	18	200	14	53	90	50.8(40)	19(16.4)	11(9)	65	38(30)	PNEJ1275N	PTMA0413F	TW15S

Рекомендуемые режимы резания

Обрабатываемые материалы	Режимы резания		Марка сплава
	Vp, м/мин	Sz, мм/зуб	
P	150 ~ 250	0.10 ~ 0.25	NCM325 PC3500 ST30A
	120 ~ 200	0.10 ~ 0.30	
	100 ~ 150	0.10 ~ 0.30	
M	80 ~ 180	0.10 ~ 0.25	PC9530 ST30A
	80 ~ 150	0.10 ~ 0.30	
K	130 ~ 200	0.10 ~ 0.35	PC6510 G10
	100 ~ 150	0.10 ~ 0.40	

Примечание

При установке СМП передняя поверхность пластины разворачивается в сторону стружечной канавки корпуса фрезы.
Закрепите пластину после того как убедитесь в полном ее прилегании к опорной поверхности.
Зазор между пластиной и опорной поверхностью во время крепления может привести к поломке инструмента.

Дисковые прорезные регулируемые фрезы

Фрезерование

Е