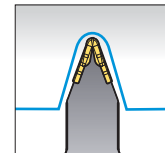
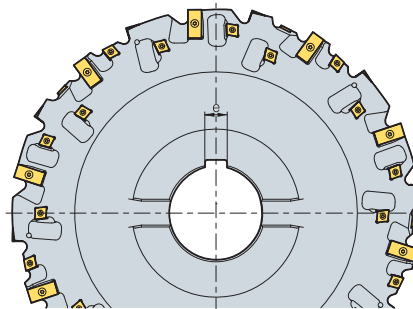
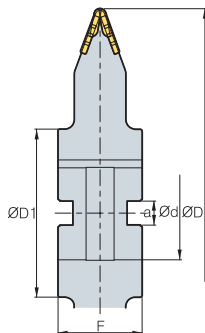


# Модульные дисковые сборные фрезы

## Получистовая обработка (Сниженные силы резания)



									(мм)
m	No.of teeth		$\varnothing D$	$\varnothing d$	$\varnothing D_1$	a	e	F	
6	30,60,120	18	250	60	100	25	14	70	
8	30,60,120	18	250	60	100	25	14	80	
10	30,60,120	24	250	60	100	25	14	80	
12	30,60,120	24	250	60	100	25	14	90	
14	30,60,120	24	280	80	135	25	18	95	
16	30,60,120	32	280	80	135	25	18	100	
18	30,60,120	32	320	80	145	25	18	105	
20	30,60,120	64	400	100	180	25	24	110	
22	30,60,120	64	400	100	180	25	24	110	
24	30,60,120	64	400	100	180	25	24	120	

### Применяемые СМП

Форма	Обозначение	Тв. сплав с покрытием				Тв. сплав		Геометрические размеры(мм)					Геометрия
		NC5330	PC9530	PC3500	PC5300	H01	G10	l	d	t	d <sub>1</sub>	R	
	<b>M6-2ST</b>			○	◎			19.05	11.6	3.8	4.4	2.25	
	<b>M8-2ST</b>			○	◎			19.05	11.6	4	4.4	3	
	<b>M10-2ST</b>			○	◎			19.05	11.6	4.76	4.4	3.75	
	<b>M12-2ST</b>			○	◎			19.05	14.3	6.35	5.5	4.5	
	<b>M14-2ST</b>			○	◎			25.4	14.3	6.35	5.5	5.25	
	<b>M16-2ST</b>			○	◎			31.8	14.3	7.14	5.5	6	
	<b>M18-2ST</b>			○	◎			31.8	14.3	7.14	5.5	6.75	
	<b>M20-2ST</b>			○	◎			31.8	14.3	9.52	5.5	7.5	
	<b>M22-2ST</b>			○	◎			31.8	14.3	9.52	5.5	8.25	
<b>M24-2ST</b>			○	◎			31.8	14.3	9.52	5.5	9		
	<b>KEC-120606-MX</b>			○	◎			12	12.7	6.35	4.5	-	
	<b>150708-MX</b>			○	◎			15.15	15	7.6	5.8	-	

\* Возможны изменения геометрических размеров фрезы согласно требованиям заказчика