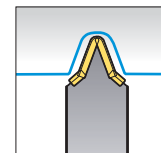
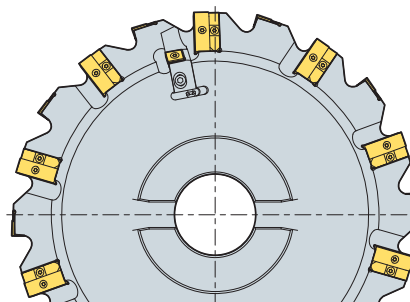
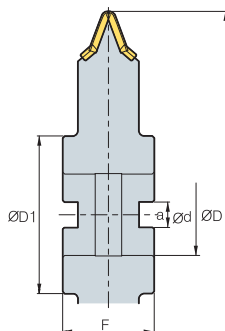


Модульные дисковые сборные фрезы

Чистовая обработка (Внутреннее нарезание зубьев)



(мм)

m		$\varnothing D$	$\varnothing d$	$\varnothing D_1$	a	F
6	20	400	80	155	25	90
8	20	400	80	155	25	90
10	20	400	80	155	25	90
12	20	400	80	155	25	90
14	20	400	80	155	25	90
16	20	400	80	155	25	90
18	20	400	80	155	25	90
20	20	400	80	155	25	90
22	20	400	80	155	25	90
24	20	400	80	155	25	90

Применяемые СМП

(мм)

Форма	Обозначение	Тв. сплав с покрытием				Тв. сплав		Геометрические размеры					Геометрия
		NC5330	PC9530	PC3500	PC5300	H01	G10	l	d	t	d ₁	R	
	M6			○	◎			19	14.3	5	5.5	2.25	
	M8			○	◎			27	14.3	5.4	5.5	3	
	M10			○	◎			29	14.3	6.35	5.5	3.75	
	M12			○	◎			33	14.3	6.35	5.5	4.5	
	M14			○	◎			39	14.3	6.35	5.5	5.25	
	M16			○	◎			43	14.3	7.94	5.5	6	
	M18			○	◎			50	14.3	7.94	5.5	6.75	
	M20			○	◎			54	14.3	9.53	5.5	7.5	
	M22			○	◎			57	14.3	9.53	5.5	8.25	
M24			○	◎			64	14.3	9.53	5.5	9		
	SNEQ1507-C0.8			○	◎			15.875	15.875	7.94	-	-	

Модульные дисковые сборные фрезы



Фрезерование

Е

* Возможны изменения геометрических размеров фрезы согласно требованиям заказчика
 korloy@korloy-tools.ru
 www.korloy-tools.ru

◎ : Первичный выбор ○ : Вторичный выбор