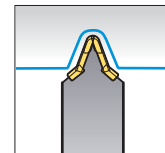
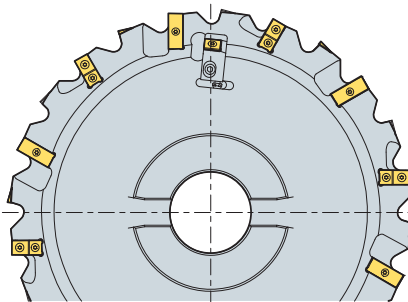
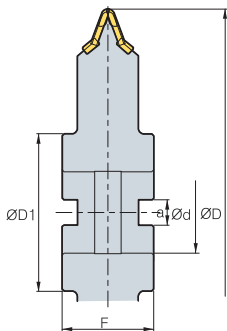


Чистовая обработка (2 Шаг типа, внутренний / наружный передач)



(мм)							
m		$\varnothing D$	$\varnothing d$	$\varnothing D_1$	a	F	
6	24	400	80	155	25	90	
8	24	400	80	155	25	90	
10	24	400	80	155	25	90	
12	24	400	80	155	25	90	
14	24	400	80	155	25	90	
16	24	400	80	155	25	90	
18	24	400	80	155	25	90	
20	24	400	80	155	25	90	
22	24	400	80	155	25	90	
24	24	400	80	155	25	90	

Применяемые СМП

Форма	Обозначение	Тв. сплав с покрытием				Тв. сплав		Геометрические размеры					Геометрия
		NC5330	PC3530	PC3500	PC5300	H01	G10	l	d	t	d _t	R	
	M6		○		◎			19	14.3	5	5.5	2.25	
	M8		○		◎			27	14.3	5.4	5.5	3	
	M10		○		◎			29	14.3	6.35	5.5	3.75	
	M12		○		◎			33	14.3	6.35	5.5	4.5	
	M14		○		◎			39	14.3	6.35	5.5	5.25	
	M16		○		◎			43	14.3	7.94	5.5	6	
	M18		○		◎			50	14.3	7.94	5.5	6.75	
	M20		○		◎			54	14.3	9.53	5.5	7.5	
	M22		○		◎			57	14.3	9.53	5.5	8.25	
M24		○		◎			64	14.3	9.53	5.5	9		
	SNEQ1507-C0.8		○		◎			15.875	15.875	7.94	-	-	
	M6-2ST							19.05	11.6	3.8	4.4	2.25	
	M8-2ST							19.05	11.6	4	4.4	3	
	M10-2ST							19.05	11.6	4.76	4.4	3.75	
	M12-2ST							19.05	14.3	6.35	5.5	4.5	
	M14-2ST							25.4	14.3	6.35	5.5	5.25	
	M16-2ST							31.8	14.3	7.14	5.5	6	
	M18-2ST							31.8	14.3	7.14	5.5	6.75	
	M20-2ST							31.8	14.3	9.52	5.5	7.5	
	M22-2ST							31.8	14.3	9.52	5.5	8.25	
M24-2ST							31.8	14.3	9.52	5.5	9		

* Возможны изменения геометрических размеров фрезы согласно требованиям заказчика

