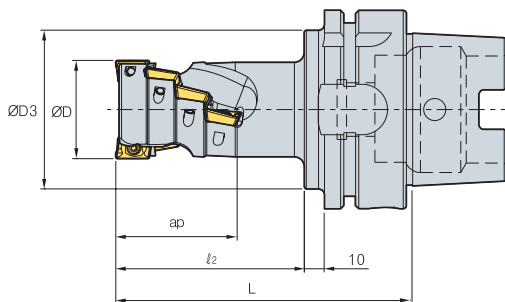


# Кукурузные сборные фрезы с хвостовиком HSK

## HSK63A AM1000/1500



AA  
90°  
• AR : -12.5°~13°  
• RR : -17°~6°

(мм)

Обозначение		ØD	ØD3	l2	L	Количество зубьев	ap
<b>HSK63A AM1016015-2</b>	6	16	80	30	66	2	15.5
<b>AM1020020-3</b>	12	20	80	32	68	3	20.5
<b>AM1025025-4</b>	20	25	80	39	75	4	25.5
<b>HSK63A AM15020026-1</b>	3	20	80	42	78	1	26.5
<b>AM15025035-2</b>	8	25	80	50	86	2	35
<b>AM15032044-2</b>	10	32	80	60	96	2	44

### Применяемые СМП

APMT-MA

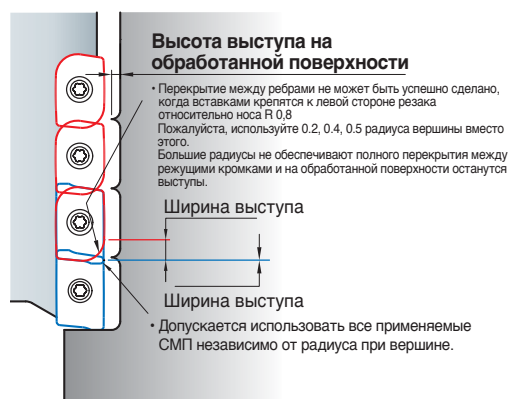
APMT-ML

APMT-MM

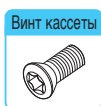


Тип	Обозначение	Тв. сплав с покрытием								Кермет			Тв. сплав				Стр.	
		NCM325	NCM335	NC5330	PC3500	PC5300	PC5400	PC3545	PC9530	PC6510	PD2000	CN2000	CN20	CN30	H01	G10		ST30A
1000 Тип	APMT 0602PDFR-MA																	
	060202PDSR-MM			●	●	●	●	●										
	0602PDSR-MM			●	●	●	●	●	●									
	060208PDSR-MM			●	●	●	●	●	●									
	060212R-MM			●	●	●												
	060216R-MM				●													
1500 Тип	APMT 0903PDFR-MA																	
	0903PDER-ML							●										
	0903PDSR-MM			●	●	●	●	●										
	090308PDSR-MM			●	●	●	●	●										
	090312R-MM						●	●										
	090316R-MM						●	●										
	090320R-MM						●	●										

### Рекомендации по выбору СМП



### Комплектующие



1000 Тип	FTKA01842	-	TW06S-A
1500 Тип	FTKA02565S	TW08S	-