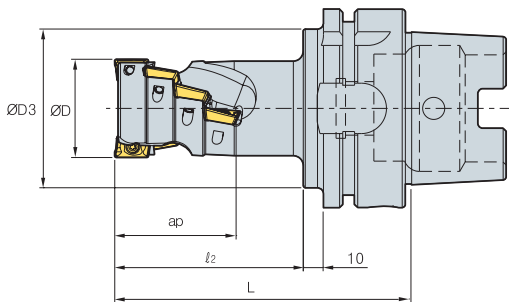


## HSK63A AM2000



• AR : -12.5°~13°

• RR : -17°~6°

(мм)

Обозначение		$\varnothing D$	$\varnothing D_3$	$l_2$	L	Количество зубьев	$a_p$
<b>HSK63A AM2020029-1</b>	3	20	80	45	81	1	29.4
<b>AM2025038-2</b>	8	25	80	55	91	2	38.9
<b>AM2032048-2</b>	10	32	80	65	101	2	48.5
<b>AM2040058-2</b>	14	40	80	75	111	2	58
<b>AM2050039-4</b>	16	50	80	58	94	4	39
<b>AM2063039-4</b>	16	63	80	58	94	4	39
<b>AM2080039-5</b>	20	80	80	63	99	5	39
<b>AM2100039-6</b>	24	100	80	63	99	6	39

### Применяемые СМП

APMT-MA

APMT-ML

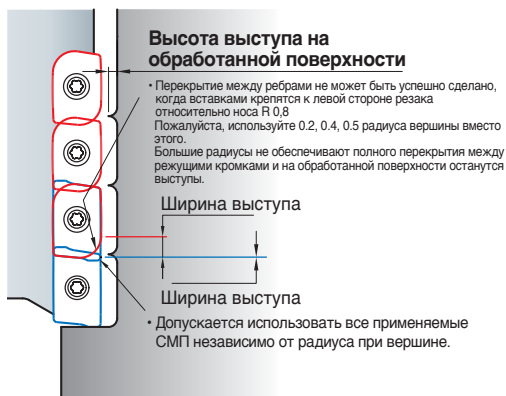
APMT-MM

APMT-MF

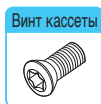


Обозначение	Тв. сплав с покрытием								Кермет			Тв. сплав		Стр.				
	NCM825	NCM835	NC5330	PC3500	PC5300	PC5400	PC3545	PC9530	PC6510	PD2000	CN2000	CN20	CN30		H01	G10	ST30A	ST20
APMT 11T3PDFR-MA																		
11T3PDER-ML																		
11T3PDSR-MM	•		•	•	•	•	•	•	•									
11T3PDSR-MF	•		•	•	•	•	•	•	•									
11T308PDSR-MM	•		•	•	•	•	•	•	•									
11T312PDSR-MM	•		•	•	•	•	•	•	•									
11T316R-MM	•		•	•	•		•	•										
11T318R-MM																		
11T324R-MM			•	•	•		•											

### Рекомендации по выбору СМП



### Комплектующие



FTKA02565S



TW08S