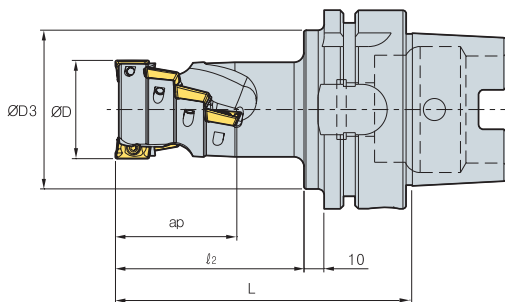


Кукурузные сборные фрезы с хвостовиком HSK

HSK100A AM3000



• AR : -13°~15°

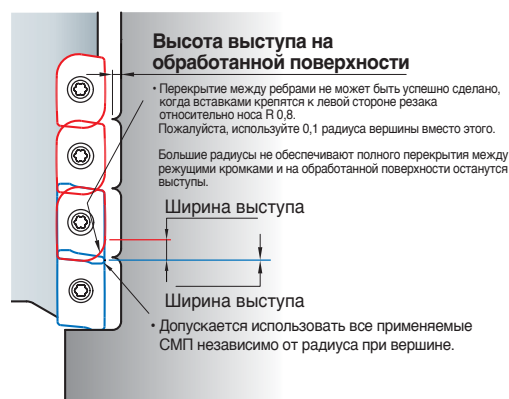
• RR : -11°~4°

Обозначение		$\varnothing D$	$\varnothing D_3$	l_2	L	Количество зубьев	a_p
HSK100A AM3050043-2	6	50	80	72	111	2	43
AM3063057-4	16	63	80	86	125	4	57
AM3080071-4	20	80	80	100	139	4	71
AM3100071-6	30	100	80	100	139	6	71

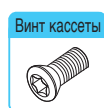
Применяемые СМП

Обозначение	APMT-MA		APMT-ML				APMT-MM			APMT-MF				Стр.				
	NCM325	NCM335	NC5330	PC3500	PC5300	PC5400	PC3545	PC9530	PC6510	PD2000	CN2000	CN20	CN30		H01	G10	ST30A	ST20
APMT 1604PDFR-MA																		
1604PDER-ML						•												
1604PDSR-MM	•		•	•	•	•	•	•	•									
1604PDSR-MF	•		•	•	•	•	•	•	•									
160410PDSR-MM	•		•	•	•	•	•	•	•									
160416PDSR-MM	•		•	•	•	•	•	•	•									
160424R-MM			•	•	•	•	•	•	•									
160430R-MM						•	•	•	•									
160432R-MM	•		•	•	•	•	•	•	•									

Рекомендации по выбору СМП



Комплектующие



FTKA0410



TW15S