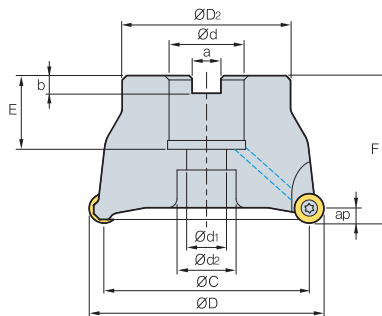


# FMRC(M)3000



• AR : 5°  
• RR : -5°

(MM)

Обозначение		øD	øC	øD2	ød	a	b	E	F	ød1	ød2	ap	
<b>FMRC(M) 3040HRD</b>	3	40	30	36	16	8.4	5.6	18	40	9	14	5.0	0.2
<b>3040HRD-H</b>	4	40	30	36	16	8.4	5.6	18	40	9	14	5.0	0.2
<b>3050HRD</b>	4	50	40	42	22	10.4	6.3	20	40	11	16.5	5.0	0.3
<b>3050HRD-H</b>	5	50	40	42	22	10.4	6.3	20	40	11	16.5	5.0	0.3
<b>3063HRD</b>	5	63	53	49	22	10.4	6.3	20	50	11	16.5	5.0	0.64
<b>3063HRD-H</b>	6	63	53	49	22	10.4	6.3	20	50	11	16.5	5.0	0.64
<b>3080HRD</b>	6	80	70	57	25.4(27)	9.5(12.4)	6(7.0)	25(22)	50(50)	14	19	5.0	1.1
<b>3080HRD-H</b>	7	80	70	57	25.4(27)	9.5(12.4)	6(7.0)	25(22)	50(50)	14	19	5.0	1.1
<b>3100HRD</b>	7	100	90	67	31.75(32)	12.7(14.4)	8(8.0)	32(28)	63(63)	18	26	5.0	2.1
<b>3100HRD-H</b>	8	100	90	67	31.75(32)	12.7(14.4)	8(8.0)	32(28)	63(63)	18	26	5.0	2.1

Примечание) Это вообще, что вы измеряете внутренний диаметр когда диаметр FMRC / FMRCM является Ø40 ~ Ø63

• ( ) Метрическая система

## Применяемые СМП

Обозначение	RDKT-MF									RDKT-MM			RDCT-MA				Стр.	
	Тв. сплав с покрытием									Кермет			Тв. сплав					
	NCM325	NCM335	NC5330	PC3500	PC5300	PC3545	PC9530	PC6510	PC215K	PD2000	CN2000	CN20	CN30	H01	G10	ST30A	ST20	
RDCT 10T3M0-MA														•				E12
RDKT 10T3M0-MF					•	•	•											E13
10T3M0-MM	•	•		•	•	•	•	•										

## Применяемые оправки

Обозначение	Ød	Оправка с хвостовиком BT
FMRC(M) 3040HRD	16	BT□□-FMC16-□□
3040HRD-H		
3050HRD		
3050HRD-H	22	BT□□-FMC22-□□
3063HRD		
3063HRD-H		
3080HRD	25.4	BT□□-FMA / FMB25.4-□□
3080HRD-H	27	BT□□-FMB / FMC27-□□
3100HRD	31.75	BT□□-FMA31.75-□□
3100HRD-H	32	BT□□-FMC32-□□

## Комплектующие



FTGA03508



TW15S