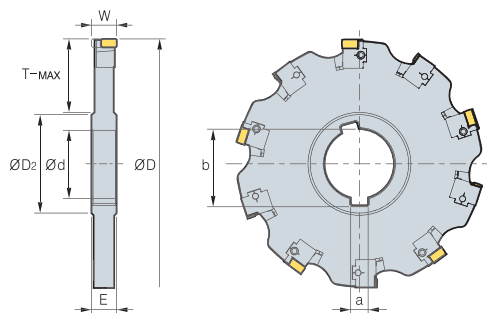
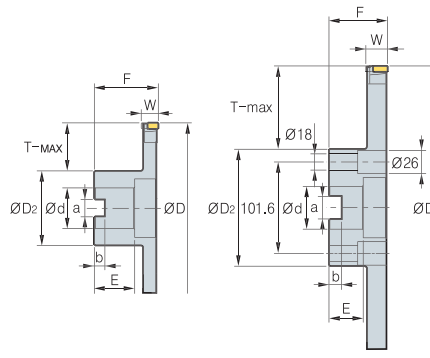


Тангенциальный тип расположения СМП (Трехсторонние фрезы)



•TAFCP(M)



•TAFCB(M)

ØD : Ø100-Ø200

ØD : Ø250-Ø315

Обозначение	Ød	E	ØD ₂	a	b	T-MAX	Обозначение	Ød	F	ØD ₂	a	b	E	T-MAX	Основные параметры (мм)		
															ØD	W	Число зубьев
TAFCP (M) 1001418	31.75(32)	14	48	7.92(8)	35.2	24	TAFCB (M) 1001418R/L	31.75(32)	50	54	12.7(14.4)	8	28	21	100	14-18	6
1251418	38.1(40)	14	56	9.52(10)	42.3	32	1251418R/L	38.1(40)	60	70	15.9(16.4)	10	30	25	125	14-18	8
1601418	38.1(40)	14	56	9.52(10)	42.3	50	1601418R/L	38.1(40)	60	70	15.9(16.4)	10	30	43	160	14-18	10
2001418	50.8(50)	14	72	12.7(12)	55.8	61	2001418R/L	50.8(40)	65	90	19.0(16.4)	11	30	53	200	14-18	12
2501418	50.8(50)	14	72	12.7(12)	55.8	86	2501418R/L	47.625(60)	65	130	25.4(25.7)	14	38	58	250	14-18	16
3151418	50.8(50)	14	72	12.7(12)	55.8	118	3151418R/L	47.625(60)	65	130	25.4(25.7)	14	38	90	315	14-18	20
TAFCP (M) 1001821	31.75(32)	18	48	7.92(8)	35.2	24	TAFCB (M) 1001821R/L	31.75(32)	50	50	12.7(14.4)	8	28	21	100	18-21	6
1251821	38.1(40)	18	56	9.52(10)	42.3	32	1251821R/L	38.1(40)	60	70	15.9(16.4)	10	30	25	125	18-21	8
1601821	38.1(40)	18	56	9.52(10)	42.3	50	1601821R/L	38.1(40)	60	70	15.9(16.4)	10	30	43	160	18-21	10
2001821	50.8(50)	18	72	12.7(12)	55.8	61	2001821R/L	50.8(40)	65	90	19.0(16.4)	11	30	53	200	18-21	12
2501821	50.8(50)	18	72	12.7(12)	55.8	86	2501821R/L	47.625(60)	65	130	25.4(25.7)	14	38	58	250	18-21	16
3151821	50.8(50)	18	72	12.7(12)	55.8	118	3151821R/L	47.625(60)	65	130	25.4(25.7)	14	38	90	315	18-21	20
TAFCP (M) 1002124	31.75(32)	21	48	7.92(8)	35.2	24	TAFCB (M) 1002124R/L	31.75(32)	50	54	12.7(14.4)	8	28	21	100	21-24	6
1252124	38.1(40)	21	56	9.52(10)	42.3	32	1252124R/L	38.1(40)	60	70	15.9(16.4)	10	30	25	125	21-24	8
1602124	38.1(40)	21	56	9.52(10)	42.3	50	1602124R/L	38.1(40)	60	70	15.9(16.4)	10	30	43	160	21-24	10
2002124	50.8(50)	21	72	12.7(12)	55.8	61	2002124R/L	50.8(40)	65	90	19.0(16.4)	11	30	53	200	21-24	12
2502124	50.8(50)	21	72	12.7(12)	55.8	86	2502124R/L	47.625(60)	65	130	25.4(25.7)	14	38	58	250	21-24	16
3152124	50.8(50)	21	72	12.7(12)	55.8	118	3152124R/L	47.625(60)	65	130	25.4(25.7)	14	38	90	315	21-24	20
TAFCP (M) 1252427	38.1(40)	24	56	9.52(10)	42.3	32	TAFCB (M) 1252427R/L	38.1(40)	60	70	15.9(16.4)	10	30	25	125	24-27	8
1602427	38.1(40)	24	56	9.52(10)	42.3	50	1602427R/L	38.1(40)	60	70	15.9(16.4)	10	30	43	160	24-27	10
2002427	50.8(50)	24	72	12.7(12)	55.8	61	2002427R/L	50.8(40)	65	90	19.0(16.4)	11	30	53	200	24-27	12
2502427	50.8(50)	24	72	12.7(12)	55.8	86	2502427R/L	47.625(60)	65	130	25.4(25.7)	14	38	58	250	24-27	16
3152427	50.8(50)	24	72	12.7(12)	55.8	118	3152427R/L	47.625(60)	65	130	25.4(25.7)	14	38	90	315	24-27	20
TAFCP (M) 1252730	38.1(40)	27	56	9.52(10)	42.3	32	TAFCB (M) 1252730R/L	38.1(40)	60	70	15.9(16.4)	10	30	25	125	27-30	8
1602730	38.1(40)	27	56	9.52(10)	42.3	50	1602730R/L	38.1(40)	60	70	15.9(16.4)	10	30	43	160	27-30	10
2002730	50.8(50)	27	72	12.7(12)	55.8	61	2002730R/L	50.8(40)	65	90	19.0(16.4)	11	30	53	200	27-30	12
2502730	50.8(50)	27	72	12.7(12)	55.8	86	2502730R/L	47.625(60)	65	130	25.4(25.7)	14	38	58	250	27-30	16
3152730	50.8(50)	27	72	12.7(12)	55.8	118	3152730R/L	47.625(60)	65	130	25.4(25.7)	14	38	90	315	27-30	20

Применяемые СМП and Рекомендуемые режимы резания E256

• Максимальная ширина фрезы указана для пластин имеющих угол С0,5 или R 0,5

• () Метрическая система

Комплекующие

Ширина фрез (TAFCP/B)	СМП	Кассета	Клин	Винт пластины	Шпилька клина	Винт кассеты	Ключ пластины	Ключ клина	Ключ кассеты
□□□1418R/L	CNHQ1005-□□□	LSA-CH10R/L	WSA10N	FTKA0410	DHA0617	SHGA0411	TW15S	HW30	-
□□□1821R/L	CNHQ1305-□□□	LSA-CH13R/L	WSA13N	FTKA0410	DHA0821F	SHGA0411	TW15S	HW40	HW30L
□□□2124R/L	CNHQ1305-□□□	LSA-CH13R/L	WSA13N	FTKA0410	DHA0821F	SHGA0411	TW15S	HW40	HW30L
□□□2427R/L	CNHQ1606-□□□	LSA-CH16R/L	WSA13N	FTGA0513-P	DHA0821F	SHGA0411	TW20S	HW40	HW30L
□□□2730R/L	CNHQ1606-□□□	LSA-CH16R/L	WSA13N	FTGA0513-P	DHA0821F	SHGA0411	TW20S	HW40	HW30L