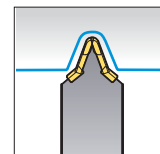
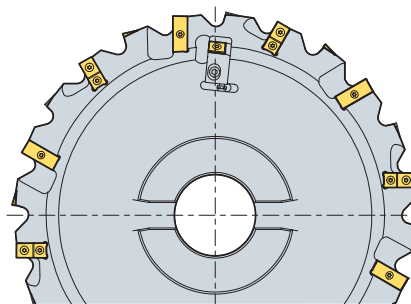
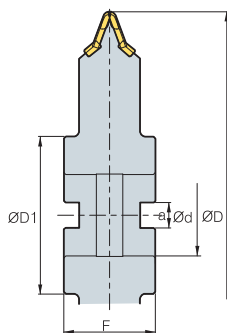


Модульные дисковые сборные фрезы

Чистовая обработка (2 Шаг типа, внутренний / наружный передач)



(мм)

m		$\varnothing D$	$\varnothing d$	$\varnothing D_1$	a	F
6	24	400	80	155	25	90
8	24	400	80	155	25	90
10	24	400	80	155	25	90
12	24	400	80	155	25	90
14	24	400	80	155	25	90
16	24	400	80	155	25	90
18	24	400	80	155	25	90
20	24	400	80	155	25	90
22	24	400	80	155	25	90
24	24	400	80	155	25	90

Применяемые СМП

(мм)

Форма	Обозначение	Тв. сплав с покрытием				Тв. сплав		Геометрические размеры					Геометрия
		NC5330	PC9630	PC3500	PC5300	H01	G10	l	d	t	d ₁	R	
	M6		○		◎			19	14.3	5	5.5	2.25	
	M8		○		◎			27	14.3	5.4	5.5	3	
	M10		○		◎			29	14.3	6.35	5.5	3.75	
	M12		○		◎			33	14.3	6.35	5.5	4.5	
	M14		○		◎			39	14.3	6.35	5.5	5.25	
	M16		○		◎			43	14.3	7.94	5.5	6	
	M18		○		◎			50	14.3	7.94	5.5	6.75	
	M20		○		◎			54	14.3	9.53	5.5	7.5	
	M22		○		◎			57	14.3	9.53	5.5	8.25	
M24		○		◎			64	14.3	9.53	5.5	9		
	SNEQ1507-C0.8		○		◎			15.875	15.875	7.94	-	-	
	M6-2ST							19.05	11.6	3.8	4.4	2.25	
	M8-2ST							19.05	11.6	4	4.4	3	
	M10-2ST							19.05	11.6	4.76	4.4	3.75	
	M12-2ST							19.05	14.3	6.35	5.5	4.5	
	M14-2ST							25.4	14.3	6.35	5.5	5.25	
	M16-2ST							31.8	14.3	7.14	5.5	6	
	M18-2ST							31.8	14.3	7.14	5.5	6.75	
	M20-2ST							31.8	14.3	9.52	5.5	7.5	
	M22-2ST							31.8	14.3	9.52	5.5	8.25	
M24-2ST							31.8	14.3	9.52	5.5	9		

* Возможны изменения геометрических размеров фрезы согласно требованиям заказчика
korloy@korloy-tools.ru
www.korloy-tools.ru

◎ : Первичный выбор ○ : Вторичный выбор